

Светильник светодиодный для зеркала.
Серия 04. Артикул: 04.800.00.035.
Руководство по эксплуатации.

1. Общие сведения.

- Врезные светодиодные светильники 04.800.00.035 (в дальнейшем просто светильник) предназначены для установки на зеркала.
- Для питания светильника используется источник постоянного стабилизированного напряжения 12В.
- Для удобства подключения на провода установлены коннекторы.
- В светильнике предусмотрена функция регулировки цветовой температуры. Для этого используется специальный LED контроллер с функцией регулировки цветовой температуры.
- Размеры светильника указаны на Рис. 1.

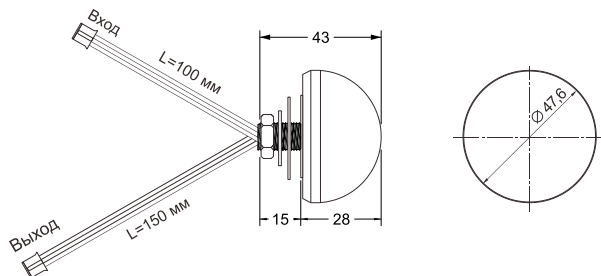


Рис. 1

2. Технические характеристики.

- | | |
|--|---------------|
| • Напряжение питания | 12В; |
| • Мощность | 2,5 Вт макс.; |
| • Цветовая температура | 3000-6000К; |
| • Коэффициент цветопередачи | CRI>80; |
| • Размеры светильника | D43x28мм; |
| • Класс защиты от поражения электрическим током | III; |
| • Степень защиты от воздействия окружающей среды | IP44*. |

*) **Примечание:** Степень защиты IP44 обеспечивается только с лицевой стороны светильника, в случае, когда он установлен на рабочую поверхность.



3. Подготовка к работе.

- Распакуйте светильник и проверьте комплектацию.
 - Подготовьте на зеркале установочные отверстия D=10 мм.
 - Установите светильники в подготовленное отверстие согласно Рис.1 и зафиксируйте с помощью гайки.
 - Соедините светильники между собой и соберите схему в соответствии с Рис. 3.
- Внимание:** Не рекомендуется соединять между собой более 15 светильников.
- Подключите источник питания к сети ~220В.

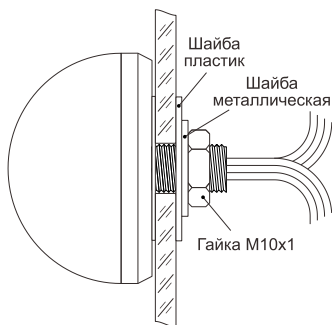
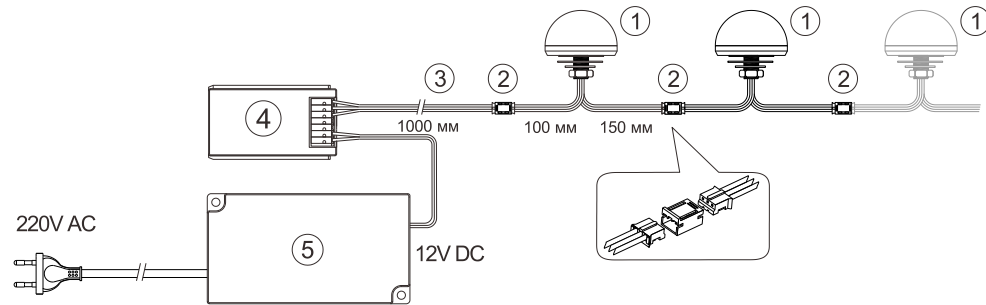


Рис. 2



- ① Светильник Sfera Luxe
- ② Коннектор соединительный проходной 3-х полюсный
- ③ Провод питания с 3-х полюсным коннектором OWP-3
- ④ LED контроллер с фнкцией регулировки цветовой температуры
- ⑤ Источник питания постоянного напряжения 220V AC/12V DC

Рис. 3

4. Требования безопасности.

- Установку светильника должен производить только квалифицированный специалист-электрик.
- Установку и обслуживание светильника производить только при отключенной электрической сети.
- Запрещается устанавливать светильник в зонах непосредственного попадания воды (брызг) на светильник, например, в зоне ванны и над ней, в зоне действия душа.
- В случае обнаружения неисправности светильника немедленно прекратить эксплуатацию, отключить электропитание и обратиться к специалисту.
- Категорически запрещается самостоятельно разбирать и ремонтировать светильник.

5. Гарантийные обязательства.

- Гарантийный срок эксплуатации светильников составляет 12 месяцев со дня продажи торгующей организацией.
- В случае обнаружения неисправностей светильников до истечения гарантийного срока, при соблюдении правил установки и эксплуатации, следует обращаться в торгующую организацию, продавшую этот светильник. При этом необходимо предъявить светильник, товарный чек и руководство по эксплуатации с датой продажи и штампом торгующей организации, продавшей светильник.
- Срок службы светильника составляет 5 лет.

ВНИМАНИЕ! Гарантия не распространяется:

- На изделие, имеющие механические повреждения.
- В случаях несоблюдения правил эксплуатации.
- В случаях внесения покупателем технических изменений в конструкцию изделия.

6. Транспортировка и хранение.

- Транспортирование светильников допускается любым видом крытого транспорта, обеспечивающим предохранение упакованных светильников от механических повреждений и ударных нагрузок.
- Хранение светильников осуществляется в упаковке изготовителя в закрытых помещениях с естественной вентиляцией при температуре окружающего воздуха от -20 до +40°С и относительной влажности не более 90% при отсутствии конденсата.

